

ZEBR S.r.l.



Firma ZEBR s.r.o. - SOUČASNOST (03/2021)

100% česká rodinná
firma

30let na trhu –
Milovice u Mikulova

150 zaměstnanců

Světový leader v
oblasti technologií
automatizace výroby
stínící techniky

80% výroby export
(převážně Německo,
Švýcarsko Rakousko)

Majoritní podíl na
trhu ve svém oboru



Technologie

CNC soustružení

5- osé frézování

Elektroerozivní
řezání

Broušení na
plocho

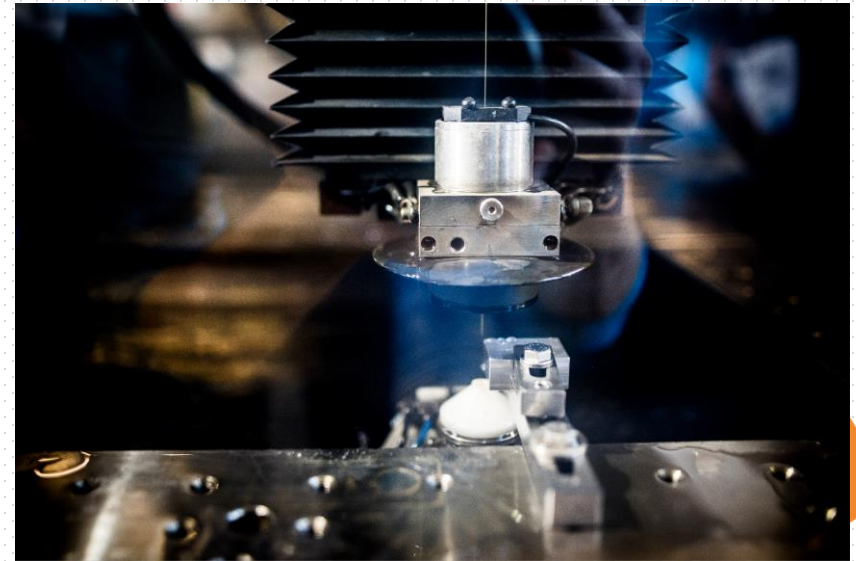
Hloubení

CNC profilová
bruska

Ohýbání -
svařování

Broušení na
kulato

Přesnost 0,005mm



Technologie

Lisovna

Tlakové lití zinku

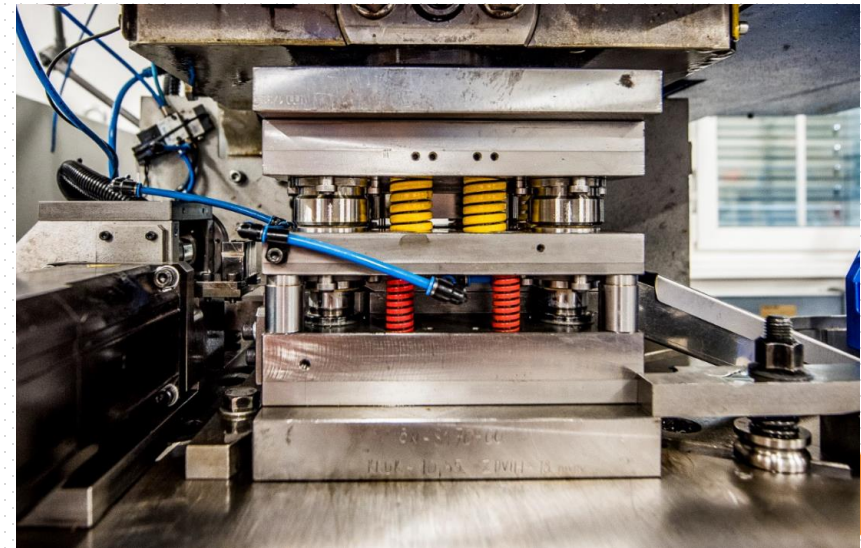
Vstřikování plastů

Postupové nástroje

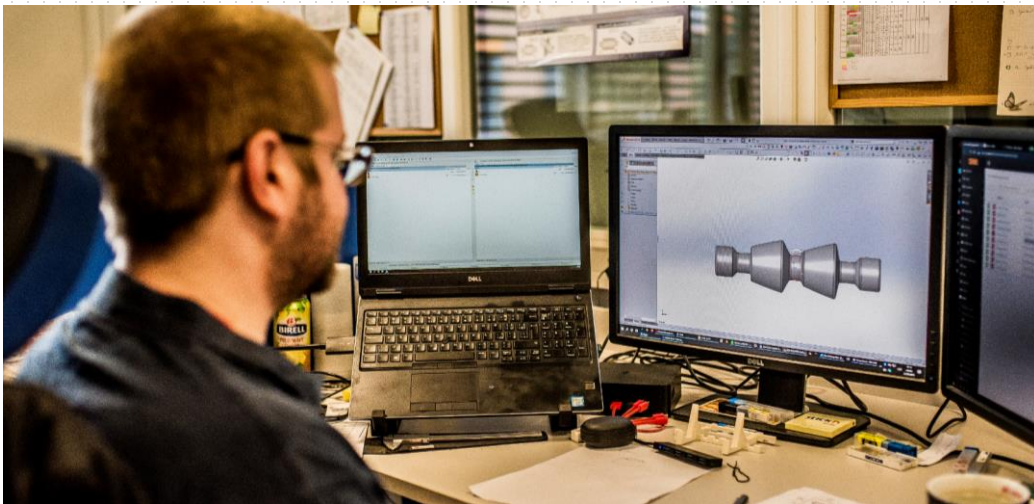
3D Tisk

Válcování profilů

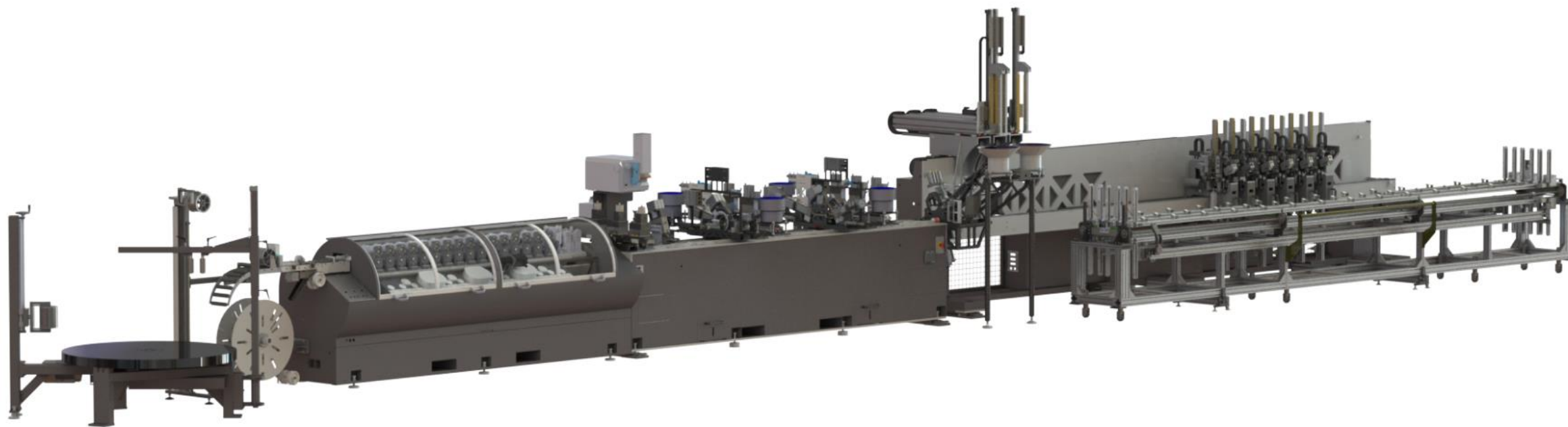
Výroba a konstrukce forem



Metrologie



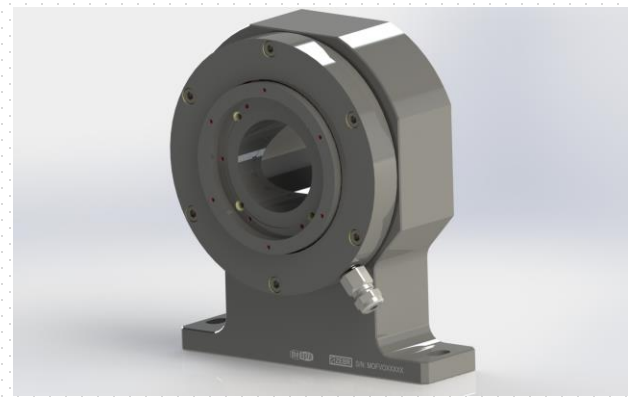
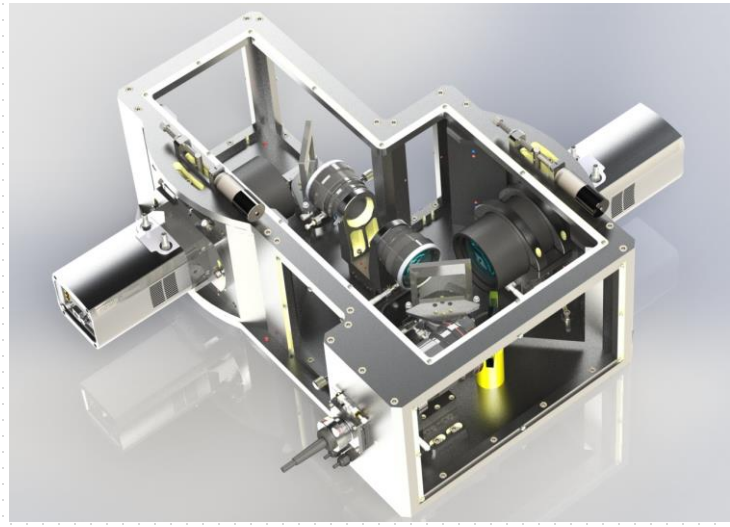
Produkt



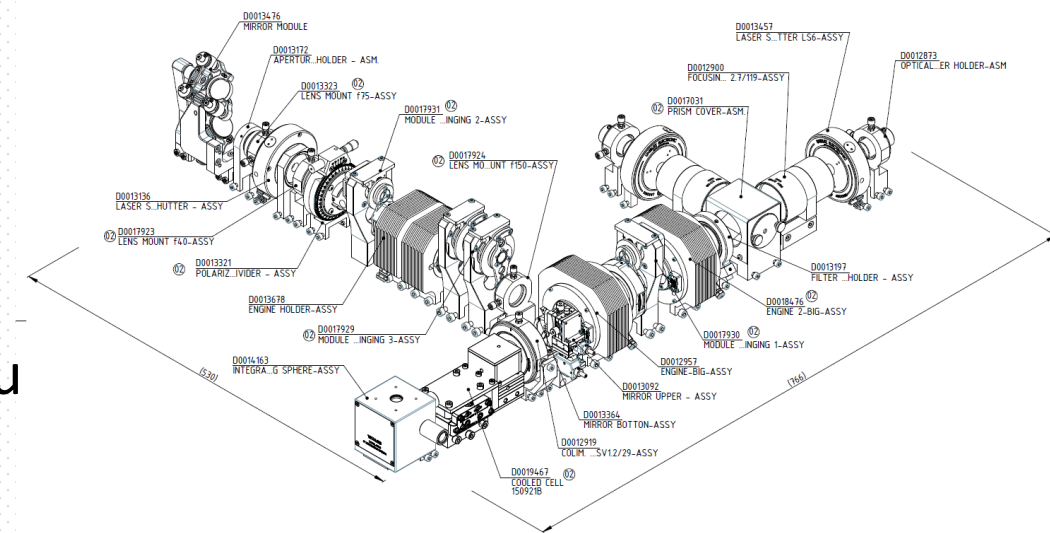
Spolupráce ZEBR+UPOL+MEOPTA 2012-2015-2019-2021



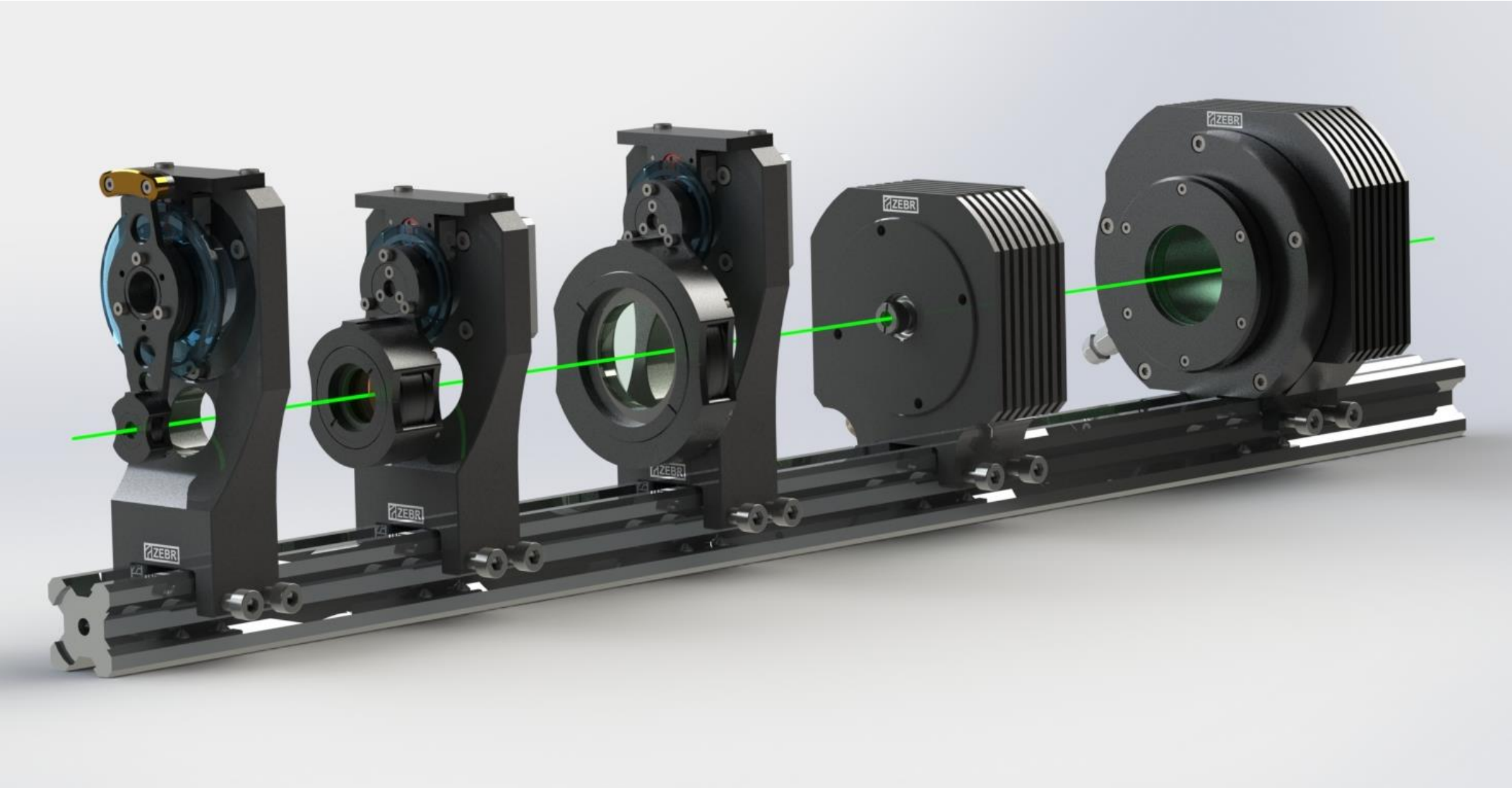
Univerzita Palackého
v Olomouci



- Skříň spektrometru
- Kynvé moduly
- Motor pro velkou optiku



ZEBR a Optika - CDO



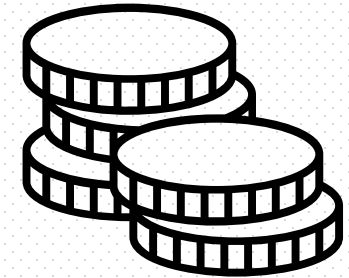
Komericializace:



Univerzita Palackého
v Olomouci



- Změna v modelu komericializace
- Důležitá rozhodnutí
- Úskalí společných smluv vs. Projekty s TAČRem
- Současná situace
- SRPEN 2022 – 1.prototyp vyrobený v ZEBRu
- Hledání zákazníků



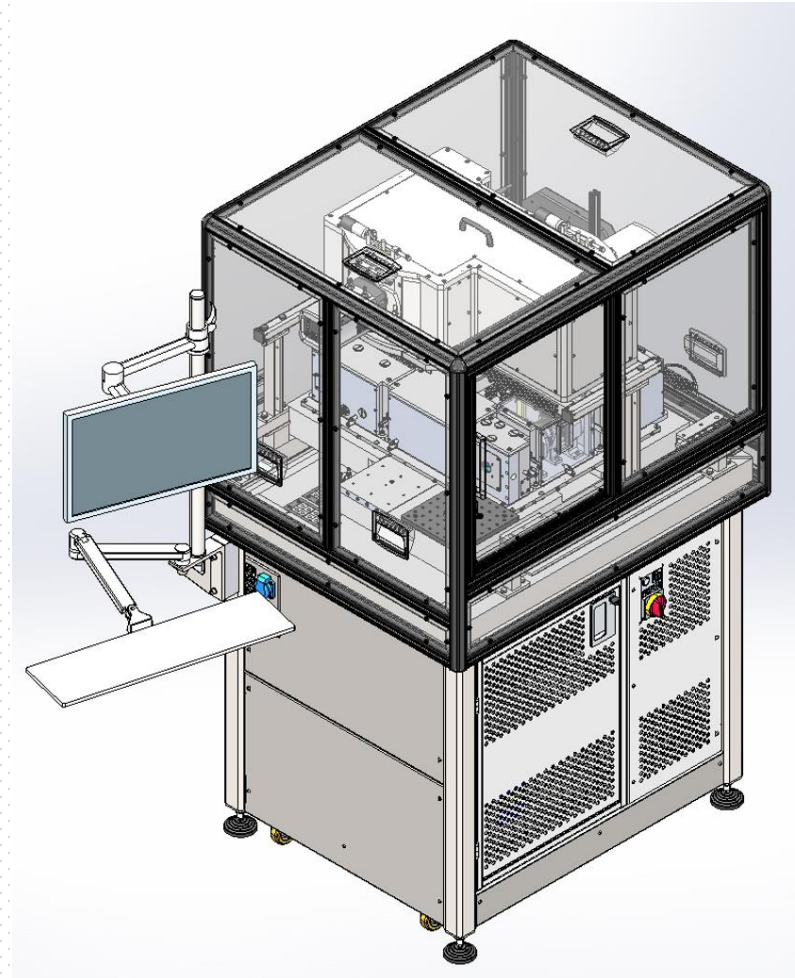
Současná situace



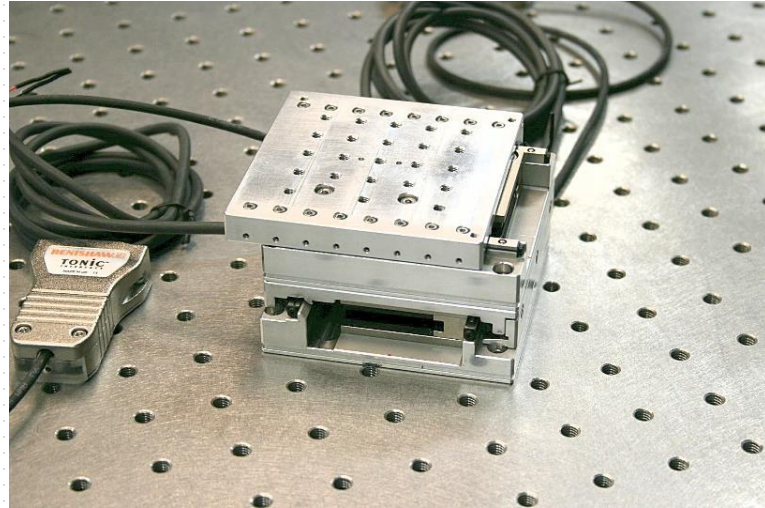
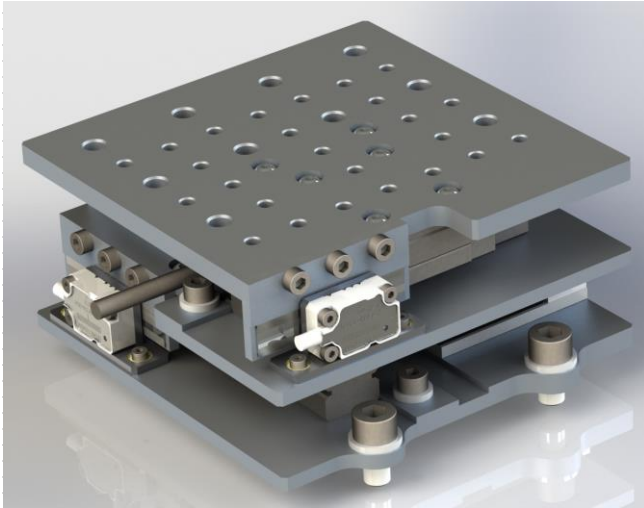
Univerzita Palackého
v Olomouci



- SRPEN 2022 – 1.prototyp vyrobený v ZEBRu
- Hledání zákazníků



Další realizované projekty



Spolupráce



Okresní hospodářská komora
Břeclav



Univerzita Palackého
v Olomouci



UNIVERZITNÍ
CENTRUM
ENERGETICKY
EFEKTIVNÍCH BUDOV
ČVUT V PRAZE



VYSOKÉ UČENÍ
TECHNICKÉ
V BRNĚ



TG drives

FESTO



Děkuji za pozornost

Kontakt:

Ing. Radek Jánký

Ředitel strojírny

Mob:773 931 254

mail: radek.jansky@zebr.cz

